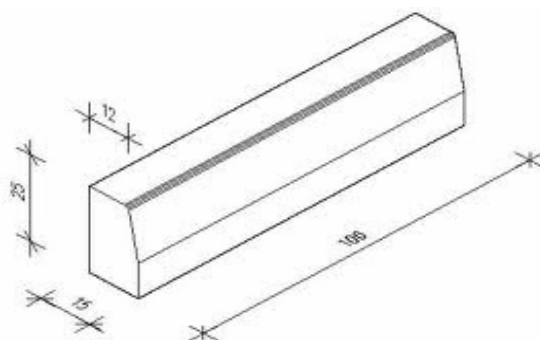




VIBROBETON d.o.o. Za graditeljstvo i inženjering

V. Holjevca 20b, Jastrebarsko, podružnica A. Stepinca 4 Vinkovci



BETONSKI RUBNJACI:	jed. mjer	masa	kom /	masa /
	mjere	kg	paleti	paleti
- 8x14x100 cm sivi	kom	27	40	1080
- 8x14x100 cm žuti, crveni, smeđi, crni	kom	27	40	1080
- 8x14x100 cm zeleni	kom	27	40	1080
- 15x25x100 cm	kom	81	20	1620
- 15x25x25 cm	kom	25	64	1600
- 18x24x100 cm	kom	95	20	1900



Rubnjaci